

◆詳細表示◆

開催日	出品番号 会場	年式	車種名 グレード	シフト 排気量	走行車検	色	型式 輸入車 装備	セリ結果	最終応札 スタート	評価
----/--/-- [終了]	---- ****	16	ミラアヴィ 5D X	FA 660	42 24.12	シルバー	L250S AC AW PS PW	****	---- ----	4

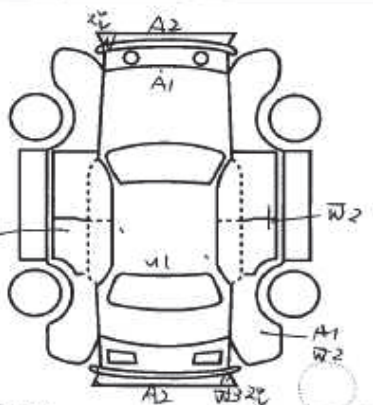
USS オークション出品票 (54600)

263	車歴 (自家用以外は記入)	排気量	型式	評価点
		660 cc	CBA- L250S	4
	初度登録年月	車名	グレード	2WD
	16/2月	ミラアヴィ 5	X	4WD
車検	24年 12月	シフト	FA	装備品
走行	41,481 Km	冷房	A/C	S R AC AW PS PW カウ TV ナビ エアB
外色	元色 色替	カラー	セールスポイント	◎キーク
燃料	ガソリン・軽油・()	内装色	◎MOMOステアリング	
輸入用	輸入区分	ハンドル	新車登録手帳 (保証書付)	◎有 無
	ディーラー・並行	左・右	※書類と一緒に保管下さい。	
リサイクル預託金	8,670円 預託済み	名義変更期限	月 日	
	※リサイクル預託金に資金管理料金は含まれません。	変更定義	登録No. 湘南 50 E 1881	
◎注意事項 (修復・不具合箇所および状態等)		積載量	車台No. L250S-1057800	
			シリアルNo.	

※ご記入の際は油性ボールペンで強くご記入下さい。(水性ペンは使わないで下さい)

◎検査員報告

ボディ板にキズあり
ヘッドライトのボルトが錆びており
各ボルトのボルト



長さ 幅 高さ (車検証上の寸法) スペア

