

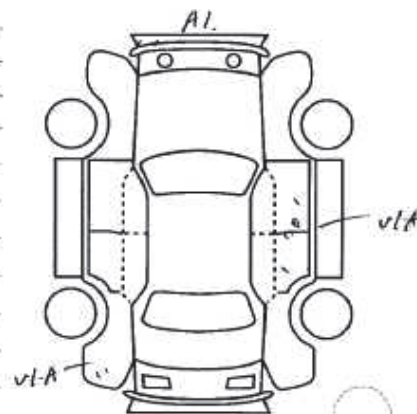
◆詳細表示◆

開催日	出品番号 会 場	年式	車種名 グレード	シフト 排気量	走行 車検	色	型式 輸入車 装備	セリ結果	最終応札 スタート	評価
----/--/-- [終了]	---- ****	20	タント 5D L	AT 660	56 25.02	シロ	L375S AC PS PW	****	---- ----	4

※必ず油性ボールペンをご使用下さい。水性ボールペンは使用できません。

15281	車歴 (自家用以外は記入)	排気量 660	型式 DBA-L375S	評価点 4
初年度登録年月 20/2月	車名 タント	形式不詳 5HB	グレード L	2WD 4WD
車検 25年2月	シフト IAT	装備品 S R 純AW カワ T V ナビ エアB	冷房 AC	セールスポイント ●ユーザー買取車/ ●マット、ハイザー!
走行 55645 (km)	外色 シロ	カラー W34	新車整備手帳 (保証書付) <input checked="" type="checkbox"/> 有	※車歴と一緒に保管下さい。
燃料 ガソリン	軽油・()	内装色	名義変更期限 月 日	
輸入国 型式	輸入区分 ディーラー・並行	ハンドル 左・右	乗車定員 登録地 熊本 580 ち 7341	
リサイクル預託金 9,790 円 預託済み	積載量 t	シリアルNo.	車台No. L375S-0024382	

◎注意事項 (修復・不具合箇所および状態等)



※取説・保証書 後日送り。

◎検査員報告

シナシミ
フロントサボット曲がり
A/Cコンデンサズロ

長さ 339 cm | 幅 147 cm | 高さ 175 cm ← (車検証上の寸法)

スベア