

◆詳細表示◆

開催日 セリ予想時刻	出品番号 号場	年式	車種名 グレード	シフト 排気量	走行車検	色	型式 輸入車 装備	セリ結果	最終応札 スタート	評価
----/--/-- [15:18]	---- ****	17	エルフ	F5 4800	47	シロ	NKR81AR AC PS PW	****	---- ----	4

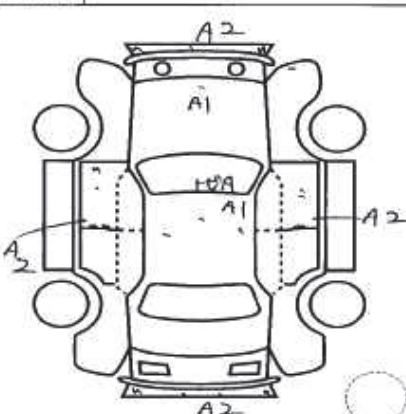
バン・トラコーナ

No. 40253	車種 (未記入は自家用) その他 自家用・レンタカー・( )	排気量 4.800 cc	型式 PB-NKR81AR	評価点 4
	初年度登録年月 17/3月	車名 エルフ	形状・ドア 2WD 4WD	
車検	年	月	シフト 5F	装備 SR 純AW (PS) (PW) カワ TV ナビ (エアB)
走行	46,040 (km)		冷房 AC	セールスポイント ★ワンオーナー ★スムーサーE ★保証書取説
外色	元色 白	色替 -	カラーNo. -	新車保証手帳 (保証書付) 有 無
燃料	ガソリン (軽油)		内装色 -	名義変更期限 月 日
型式	輸入区分 ディーラー・並行	ハンドル 左・右	リサイクル預託金 8,340 円 預託済み	乗車定員 3人
			※リサイクル預託金に買取管理料金は含まれません。	登録No. -
注意事項 (修復・不具合箇所および状態等)			車台No. NKR81-7005470	シリアルNo. -

★ユーザー買取車  
スムーサー シフト フック付イダルなし

荷台内寸約 435×179

◎検査員報告  
ルム内33ホ、FZ  
荷台H、FZ、FZ、床鉄板張り、床73対



長さ 598 cm 幅 188 cm 高さ 220 cm ← (車検証上の寸法) スベア

