

◆詳細表示◆

開催日 セリ予想時刻	出品番号 号場	年式	車種名 グレード	シフト 排気量	走行車検	色	型式 輸入車 装備	セリ結果	最終応札 スタート	評価
----/--/-- [11:39]	---- ****	14	ノア 5D L Gセレ	AT 2000	56 25.08	シルバー	AZR60G AAC SR AW TV PS PW	****	---- ----	4

ファーストコーナー

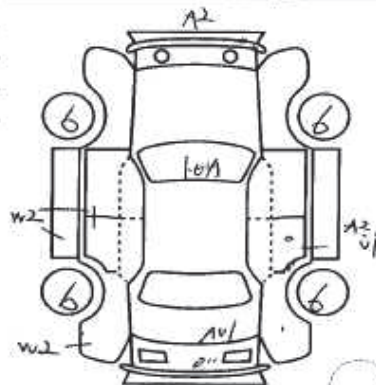
※必ず油性ボールペンをご使用下さい。水性ボールペンは使用できません。

No. 498	車歴 (自家用以外は記入)	排気量	型式	評価点 4
	2000 cc	TA-AZR60G		
初度登録年月	車名	形状・ボディ	グレード	2WD
14月	ノア	5D	L-Gセレ	4WD
車検	H25年8月	シフト	IAT	内装 補助評価 B
走行	55840 Km	冷房	AAC	
外色	シルバー	色製	1D4	新車 部品 S R S 純AW P S P W カワ TV ナビ エアB ※純正品に限り該当に○をつけて下さい。
燃料	ガソリン	軽油・( )	内装色	セールスポイント ○左パワースライドドア ○バックモニター ○ETC・HIDライト
輸入用	輸入区分	ハンドル	名義変更期限	
	ディーラー・並行	左・右	月 日	
リサイクル預託金	12720 円	預託済み	車検定員	登録No. 静岡 501 市 2027
※リサイクル預託金に車庫管理料金は含まれません。			8人	車台No. AZR60- <del>0109865</del>
◎注意事項 (修復・不具合箇所および状態等)			1	シリアルNo. 0109865



◎検査員報告

16-20内装交換  
ボディボヤ



長さ	cm	幅	cm	高さ	cm	← (車検証上の寸法)	スベア
----	----	---	----	----	----	-------------	-----