

◆詳細表示◆

開催日 セリ予想時刻	出品番号 会場	年式	車種名 グレード	シフト 排気量	走行車検	色	型式 輸入車 装備	セリ結果	最終応札 スタート	評価
----/--/-- [--:--]	---- ****	23	アイシス 5D プラタナ Uセレ	AT 2000	27 26.07	ク ロ	ZGM11W AAC 七 ^レ AW PS PW	****	---- ----	5

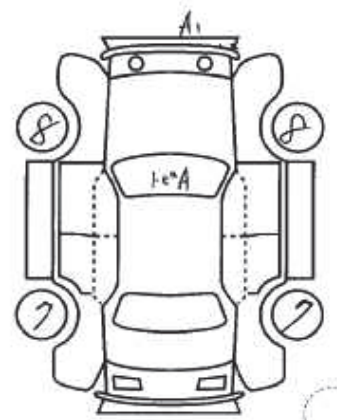
※必ず油性ボールペン

鍵預かり車

水性ボールペンは使用できません。

81	車歴 (自家用以外は記入) 排気量 2000 cc DBA-ZGM11W	型式 グレード	評価点 5
初度登録年月 23/7月	車名 アイシス	形状・ドア 5W プラタナ Uセレ	2WD 4WD
車検 26年 7月	シフト AT	装備品 SR 七 ^レ AW 七 ^レ W カワ 七 ^レ 七 ^レ B	※純正品に限り該当に○をつけて下さい。
走行 26,658 Km	冷房 AAC	セールスポイント HDD七 ^レ ・フルセアTV バックカメラ・HID 両側リフト・サイドドア	
外色 元色 777- 色 202	カラーNo. 202	新車登録番号 (保証書付) 無	
燃料 ガソリン・軽油・()	内装色 70	※登録と一緒に変更下さい。	
輸入車	輸入区分 ディーラー・並行	ハンドル 左・右	
リサイクル預託金 11,750 円 預託済み	車検定員 人	登録No. 山形 201 E 3841	
※リサイクル預託金は検査費に含みません。	車台No. ZGM11-0013323	シリアルNo.	
◎注意事項 (修理・不具合箇所および状態等)			

コナセター スマートキ-X3
180トルシフト
ステアリングアシスト
走行中TV (七^レ)
◎検査員報告
シート汚水
内張り剥がれ
ウレタン



長さ cm 幅 cm 高さ cm ← (車検証上の寸法) スペア