

◆詳細表示◆

開催日 セリ予想時刻	出品番号 会場	年式	車種名 グレード	シフト 排気量	走行車検	色	型式 輸入車 装備	セリ結果	最終応札 スタート	評価
----/--/-- [---:--]	---- ****	14	キャンターガッツ	I5 2800	117	シロ	FB70AB AC PS PW	****	---- ----	3.5

バン・トラコーナ

No 40017	車歴 白家用	積気量 2830 cc	型式 KG-FB70AB	評価点 3.5
	初年度年 14/10	車名 キャンター	グレード I	2WD 4WD
車検	年	月	シフト I5	装備品 SR 純AW R/S R/W カワ TV ナビ エアB
走行 116850 Km	冷房 A/C	カラーNo	新車価格手帳 (保証書付) 有・無 ETC	※純正品に限り該当に○をつけて下さい。
外色 白	内装色	名義変更期限 月 日	登録No	
燃料 ガソリン(軽油)	乗入区分 ディーラー・並行	ハンドル 左・右	車台No FB70AB-500893	シリアルNo
リサイクル預託金 4350円 預託済み	乗車定員 3人			
※リサイクル預託金に現金管理料金は含まれません。	積積重 1.5t			

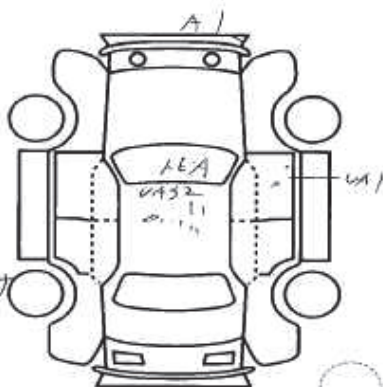
◎注意事項(修復・不具合箇所および状態等)

※要領手帳後日返す

シフトアップ車輛課預り

◎検査員報告

シート6R
11-11内25L(大)
看板反ハコシタ
荷台 あまりの板一部剥皮し 板加工取付
小板 小口



長さ 469 cm 幅 169 cm 高さ 196 cm ←(車検証上の寸法) スペア

