

◆詳細表示◆

開催日 セリ予想時刻	出品番号 会場	年式	車種名 グレード	シフト 排気量	走行車検	色	型式 輸入車 装備	セリ結果	最終応札 スタート	評価
----/--/-- [---:--]	---- ****	19	クラウン 4D アスリートプレミアムED	FA 2500	11 24.11	パール	GRS180 AAC AW TV PS PW	****	---- ----	4.5

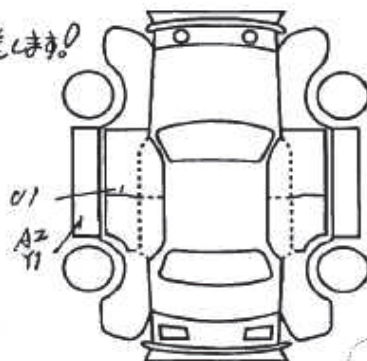
ワンオーナーカー

20361	車歴 自家用	排気量 2.500 cc	型式 DBA-GRS180	評価点 4.5
	初年度登録年月 19/11月	車名 クラウン 4D	グレード 25アスリート プレミアムED	2WD 4WD
車検 24年 11月	シフト FAT	燃料 冷房 AAC	色 パール	カラー 062
走行 10,947 Km	前車種 有	保証 有	燃料 ガソリン	内装 B
外色 パール	輸入区分 ディーラー並行	ハンドル 左・右	リサイクル料 14,350円 預託済み	※リサイクル料金は、別途管理料金は含まれません。
名義変更期間 月 日	乗車定員 5人	登録地 つくば 300-2 7344	車台No GRS180-0069606	シリアルNo

※ご記入の際は油性ボールペンで強くご記入下さい。(水性ペンは使わないで下さい)

ワンオーナー車です!
 取 取 取 スマート 後送はあり!

○検査員報告
 シフト預り。
 AW中々。
 車内動カ物有り。
 各種ス。出



長さ 幅 高さ ←(車検証上の寸法) スペア