

◆詳細表示◆

開催日 セリ予想時刻	出品番号 会場	年式	車種名 グレード	シフト 排気量	走行 車検	色	型式 輸入車 装備	セリ結果	最終応札 スタート	評価
----/--/-- [---:--]	---- ****	19	クラウン 4D アスリートプレミアムED	FA 2500	25 24.10	クロ	GRS180 AAC AW TV PS PW	****	---- ----	4.5

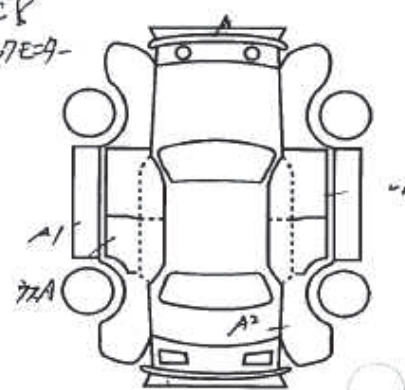
プライムタイムコーナー

No. 25118	車歴 (自家用以外は記入) 2500	排気量 2500	型式 DBA-GRS180	評価点 4.5
初年度登録年月 19/10月	車名 クラウン	グレード アスリート	2WD 4WD	内装 A
車検 24年10月	シフト FAT	装備 SR 窓AVP ES EV カワ TV EP CP	*純正品に限り該当に○をつけて下さい。	
走行 24.152	冷房 AAC	セールスポイント ★ワンオーナー? ★純正HDDマルチ? ★フロントスポイラー? ★ディスプレイライト?		
外色 クロ	色 202	新車登録手帳 (保証書付) 有・無		
燃料 ガソリン・軽油	内装色	名義変更期限 月 日		
リサイクル預託金 14350円 預託済み	乗車定員 5人	登録No. 能谷 33513	17	
※リサイクル預託金に資金管理料金は含まれません。	車台No. GRS180-0074329	シリアルNo.		

※この記入の際は油性ボールペンで強く記入下さい。(水性ペンは使わないで下さい)

◎注意事項 (修復・不具合箇所および状態等)
 エ-サー買取車★ビルインETC?
 ★クリアランスソナー ★パワーシート ★ガラスワッシャー
 ◎取説. ストキ-後送
 ◎検査員報告

8 17限-1
右付



長さ 484 cm 幅 178 cm 高さ 147 cm (車検証上の寸法) A1 スペア

