

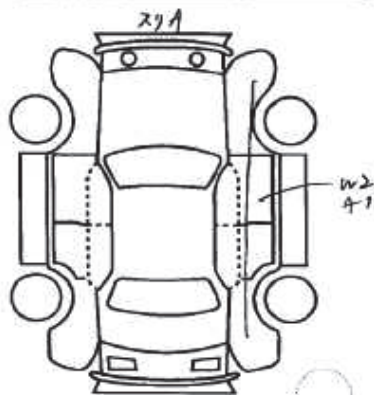
◆詳細表示◆

開催日 セリ予想時刻	出品番号 会場	年式	車種名 グレード	シフト 排気量	走行車検	色	型式 輸入車 装備	セリ結果	最終応札 スタート	評価
----/--/-- [---:--]	---- ****	18	クラウン 4D アスリート	FA 3500	36 25.04	クロ	GRS184 AAC SR AW TV PS PW	****	---- ----	4.5

ATコーナー

12041	車歴(自家用以外は記入)	排気量	型式	評価点
		3500	DBA-GRS184	45
	初度登録年月	車名	グレード	2WD
	18/月	クラウン	アスリート	4WD
車検	25年 4月	シフト	AT	内装 補助席
走行	35,960 Km	冷房	AAC	B
外色	黒	カラー	202	
燃料	ガソリン・軽油・()	内装色	GR	
輸入車	輸入区分	ハンドル	左・右	
	ディーラー・並行			
リサイクル預託金	14250 円	預託済み		
※リサイクル預託金に異金管理料金は含まれません。				
◎注意事項(検査・不具合箇所および状態等)				
＜後送品＞ 取説・保証書				
SPアナー、社外DVDリモコン				
社外地デジリモコン・ローダウン				
◎検査員報告				
AW 70				
ストップリムコグ				
各ボルトロネンク				
セールスポイント				
サニール-7、ウカジー				
純正ナビ、Rカメラ				
地デジTV、HDDナビ				
月外委任上げ済				
名義変更期限	8月末日			
登録地	大阪	301	3	4287
車台No	0001970			
シリアルNo				

※ご記入の際は油性ボールペンで記入して下さい。(水性ペンでは使えません)



長さ □ □ 幅 □ □ 高さ □ □ ←(車検証上の寸法) スペア

