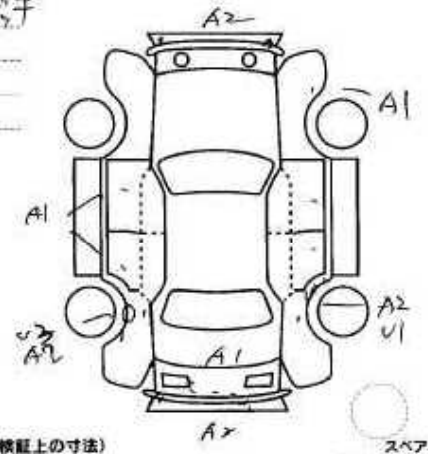


※必ず油性ボールペンをご使用下さい。水性ボールペンは使用できません。

No. 40355	車種 自家用	排気量 660 cc	型式 VA-L950S	評価点 4
	初年度登録年月 14/5月	車名 MAX	市況7桁 5HB	
車検 25年 5月		シフト AT	装備品 SR <input checked="" type="checkbox"/> AAV <input checked="" type="checkbox"/> PS <input checked="" type="checkbox"/> PW カワ TV ナビ <input checked="" type="checkbox"/> EAB	
走行 57,681 Km	冷房 AC	※純正品に限り該当に○をつけて下さい。		
外色 70 -	色別 No5	カラー別 フル	セールスポイント ・ワンオーナー ・フルメンテナンス ・7ヶ月7000km保証 ・純正アルミ	
燃料 ガソリン 軽油( )	内装色 フル	新車整備手帳 (保証書付)	有 無	
輸入国別	輸入区分 ディーラー・並行	ハンドル 左・右	名義変更期間 月 日	
リサイクル預託金 9040円 預託済み	乗車定員 人	登録No. 和泉 51 7 5322	車台No. L950S-0034867	
	検査員 人	シリアルNo.		

◎注意事項 (修理・不具合箇所および状態等)  
 ・純正マフラー・純正CD・MDT子  
 ・スミアキー・取扱保証書後日

◎検査員報告  
 小車 各所OK  
 ルーバー2322L  
 03-2466(4)



長さ cm 幅 cm 高さ cm ←(車検証上の寸法) スベア

