

◆詳細表示◆

開催日 セリ予想時刻	出品番号 会場	年式	車種名 グレード	シフト 排気量	走行車検	色	型式 輸入車 装備	セリ結果	最終応札 スタート	評価
----/--/-- [---:--]	---- ****	23	タント 5D カスタムX	AT 660	16 26.06	クロ	L375S AAC AW PS PW	****	---- ----	RA

50657	車種 (西家用以外は記入)	排気量	型式	評価点 RA
	初年度登録年月	車名	形状・7ナンバー グレード	
	23/6月	タント 5D カスタムX	5D カスタムX	内装 補助評価 B
車検	26年 6月	シフト	AT	修正 SR カワ
走行	16000	冷房	AAC	純正 POV ナビ
外色	黒	色目		セールスポイント
燃料	ガソリン・軽油・( )	カラー編	X07	
輸入車種	輸入区分	ハンドル	左・右	
リサイクル 預託金	9190 円	乗車定員	人	
◎注意事項 (修復・不具合箇所および状態等)		登録No	18597	
		車台No	0439565	
		シリアルNo		

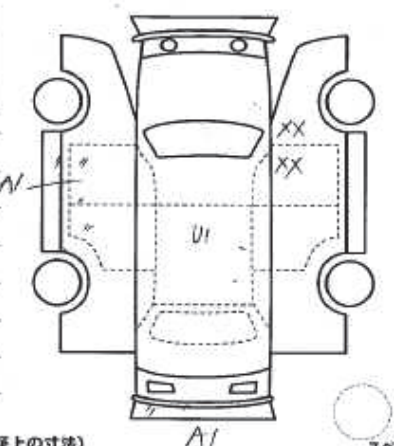
※必ず油性ボールペンをご使用下さい。水性ボールペンは使用できません。

純正品に限り該当に○を付けてください。

右側修復歴

◎検査員報告 (USS使用欄)

シート入庫  
フロントガラスXX  
右バンパー交換  
右バンパー対称部修理  
右センターピラー交換



【荷台内寸】約	X	X	(cm)
長さ	cm	幅	高さ
		cm	cm

◆ (車検証上の寸法)

