

◆詳細表示◆

| 開催日 セリ予想時刻 | 出品番号 会場 | 年式 | 車種名 グレード | シフト 排気量 | 走行 車検 | 色 | 型式 輸入車 装備 | セリ結果 | 最終応札 スタート | 評価 |
|-----------------------|--------------|----|-------------------|------------|-------------|-----|-------------------------------|------|--------------|-----|
| ----/--/-- [13:12] | ---- **** | 17 | クラウン 4D RサルーンG | FA 3000 | 57 24.12 | パール | GRS182 AC SR AW TV 革 PS PW | **** | ---- ---- | 4.5 |

※必ず油性ボールペンをご使用下さい。水性ボールペンは使用できません。

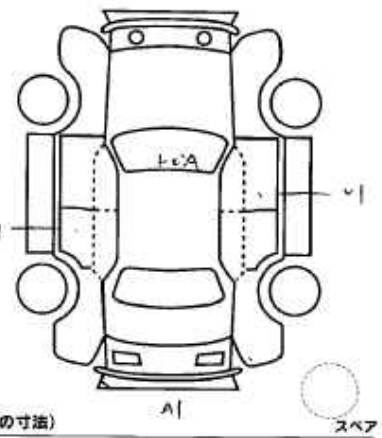
| | | | |
|--------------------------|------------------------------|---------------------------------------------------------------------------------|---------------------|
| No. 40389 | 車歴 (自家用以外は記入) 排気量 3000 cc | 型式 DBA-GRS182 | 評価点 4.5 |
| 初年度登録年月 17/12月 | 車名 クラウン | グレード 4SD RサルーンG TE皮 SR | 2WD 4WD |
| 車検 24年 12月 | シフト FAT | 装備品 S R 鏡AW PS PV のつ イV ちB EAB | ※真正品に限り該当に○をつけて下さい。 |
| 走行 56,600 Km マイル | 冷却 AC | セールスポイント ◎ 古車検計。後期モデル ・ 初出品。ユザ買い取り ・ HDD付。バックモニター ・ サルーン。本皮シート(シセタ) | |
| 外色 パール | 色番 062 | 新車取得手続 (保証書付) | 有・無 |
| 燃料 ガソリン・軽油・() | ハンドル 左・右 | 名義変更期限 月 日 | |
| リサイクル預託金 14250円 預託済み | 乗車定員 5人 | 登録No. 和泉 331 ね 164 | |
| ※リサイクル預託金に資金管理料金は含まれません。 | 車台No. GRS182-1022951 | シリアルNo. | |

◎注意事項 (修復・不具合箇所および状態等)

- ワンオーナー車。ニズヤシフト
- スマートキーx2。ウレ調パネルレシフト
- ETC。走行56500km台
- 保証書取読。スマートナビ後付け

◎検査員報告

- シートアキアア。アア
- ホイールキズ
- ボンネットシボ。不長
- 小キズ。小キ



長さ cm 幅 cm 高さ cm (車検証上の寸法) スペア

