

◆詳細表示◆

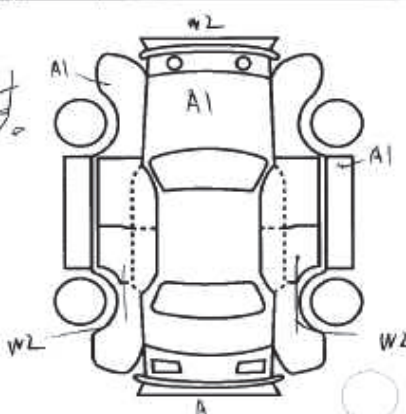
| 開催日 セリ予想時刻 | 出品番号 会場 | 年式 | 車種名 グレード | シフト 排気量 | 走行 車検 | 色 | 型式 輸入車 装備 | セリ結果 | 最終応札 スタート | 評価 |
|------------------------|--------------|----|------------------|------------|-------------|-----|------------------------------|------|--------------|-----|
| ----/--/-- [---:--] | ---- **** | 19 | クラウン 4D Rサルーン | FA 3000 | 19 26.01 | パール | GRS182 AAC SR AW TV PS PW | **** | ---- ---- | 4.5 |

プライムタイムコーナー

| | | | | |
|-------------------------|------------------|--|---|------------|
| No. 25197 | 車歴 自家用 | 排気量 3000 | 型式 DBA-GRS182 | 評価点 4.5 |
| 初年度登録年月 19/1月 | 車名 クラウン | グレード SA/4 | ボディ ロイヤルサルーン | 2WD 4WD |
| 車検 26年 1/10月 | シフト FAT | 装備品 S/B 新AW P/B P/W カラ TV 5E 57B | セールスポイント ①法人ワンオペ車②車検007 ③純正HDDナビ/バックカメラETC ④カーナビ/7セグ/前後カメラナビ ⑤サンルーフ⑥エア(2リ) ⑦スマートキーx2 | |
| 走行 18,105 Km マイル | 冷房 AAC | 新車整備手帳 (保証書付) | ⑧車検と一緒に保管下さい。 | |
| 外色 元色 色替 パール 062 | 燃料 ガソリン・軽油(-) | 名義変更期限 月 日 | 登録No. 練馬301オ 9052 | |
| リサイクル預託金 14250円 預託済み | 年式 19 | 輸入区分 ディーラー・並行 | 車台No. GRS182-1038315 | シリアルNo. |

※ご記入の際は油性ボールペンで強くご記入下さい。水性ペンは使わないで下さい。

ユーザー買取車
 ①取説Xメンテナンスブックx2
 Xメンテナンス記録(19.20.21.23)有後送はす
 ②検査員報告
 S/T子母リ
 シートホスレ
 内張キズ
 ドアAWキズ
 各キズ白ホネウ



| | | | |
|----|----|----|------------|
| 長さ | 幅 | 高さ | ※(車検証上の寸法) |
| mm | mm | mm | スペア |

※ボディ・キーレス・リモコン等は車検書類と一緒に送付してください

