

◆詳細表示◆

開催日 セリ予想時刻	出品番号 会場	年式	車種名 グレード	シフト 排気量	走行車検	色	型式 輸入車 装備	セリ結果	最終応札 スタート	評価
----/--/-- [---:--]	---- ****	15	ムーヴ 5D L	CA 660	114	シロ	L150S AC PS PW	****	---- ----	3.5

※必ず油性ボールペンを使用下さい。水性ボールペンは使用できません。

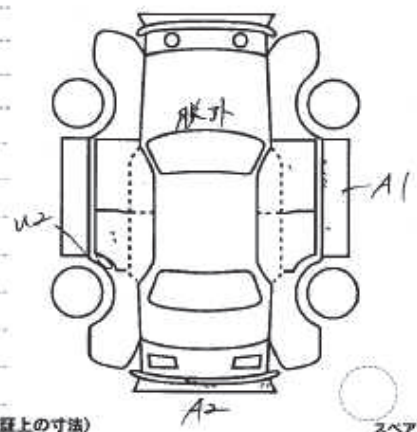
50060	車歴(自家用以外は記入) 自家用	排気量 660cc	型式 UA-L150S	評価点 3.5
初度登録年月 15/12月	車名 ム-ヴ"	型式/グレード 5D L	2WD 4WD	内装 補助評価 B
車検 年 月	シフト CAT	装備 S R 純AW P S P W カワ TV ナビ エアB	冷房 AC	※純正品に限り該当に○をつけて下さい。
走行 111359.9 Km マイル	前車整備手帳 (保証書付) 有・無	セールスポイント 99交換済 (96,117km)	※書類と一緒に保管下さい。	
外色 シロ	色番 w09	カラーNo	名義変更期間 月 日	
燃料 ガソリン・軽油・( )	内装色	輸入区分 ディーラー・並行 左・右	乗車定員 4人	登録No
リサイクル預託金 9,200円 預託済み	※リサイクル預託金に資金管理料金は含まれません。	積載量 t	車台No L150S-1047153	シリアルNo

◎注意事項(修復・不具合箇所および状態等)



◎検査員報告

シートベルトの調整  
707カ-ポイント  
室内汚水 右側の排水  
左側の排水パイプの調整  
72-エレクトロニクス  
71-エレクトロニクス  
71-調整パイプ



長さ cm 幅 cm 高さ cm (車検証上の寸法)