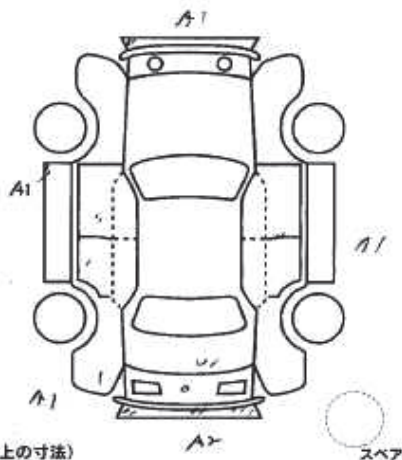


◆詳細表示◆

開催日 セリ予想時刻	出品番号 会場	年式	車種名 グレード	シフト 排気量	走行車検	色	型式 輸入車 装備	セリ結果	最終応札 スタート	評価
----/--/-- [---:--]	---- ****	12	ムーヴ 5D エアロダウンカスタム	CA 660	84 25.11	パール	L902S AC AW PS PW	****	---- ----	4

※必ず油性ボールペンをご使用下さい。水性ボールペンは使用できません。

No. 50188	車歴 (白家用以外は記入)	排気量 660 cc	型式 GF-L902S	評価点 4
	初度登録年月 12/12	車名 ムーヴ	形状ドア 5D	
				内装 補助評価 B
車検	25年 11月	シフト CAT	装備品 SR 減AW PS RW カワ TV ナビ モ	
走行	83618 Km	冷房	AC	※純正部に限り該当に○をつけて下さい。 セールスポイント 純正エアロ
外色	元色 パール	色替		
燃料	ガソリン・軽油・()	カラーNo	w16	
輸入国	年式	輸入区分	ハンドル	
		ディーラー・並行	左・右	
リサイクル預託金	9100 円 預託済み	新車整備手帳 (保証書付)	有・無	
※リサイクル預託金に資金管理料金は含まれません。		名義変更期限	月 日	
◎注意事項 (修復・不具合箇所および状態等)	.ノコン手内25			
◎検査員報告	室内ウス汚水 E/g 知り 2511 2511 ホイル 2511			



長さ cm 幅 cm 高さ cm ← (車検証上の寸法)

