

◆詳細表示◆

開催日 セリ予想時刻	出品番号 会場	年式	車種名 グレード	シフト 排気量	走行車検	色	型式 輸入車 装備	セリ結果	最終応札 スタート	評価
----/--/-- [---:--]	---- ****	13	クラウン 4D アスリートV	FA 2500	37 26.12	パール	JZS171 AAC 7 ^レ SR AW PS PW	****	---- ----	4

プライムタイムコーナー

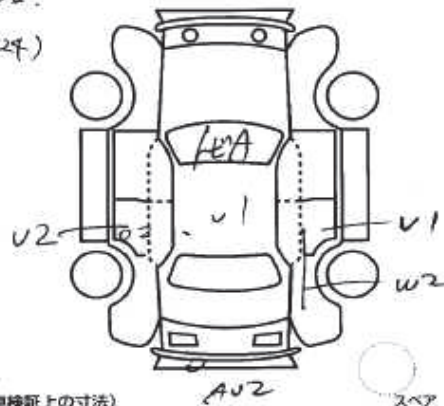
25111	車歴 (自宅用以外は記入)	排気量	型式	評価値 4
	13/12月	2,500 c.c.	GH-JZS171	
初度登録年月	車名	駆動方式	グレード	2WD
13/12月	クラウン	4D	アスリートV	4WD
車検	26年 12月	シフト	FAT	装備品 SR 純AW PS PW カウ TV 7E 7B
走行	26,270 Km マイル	冷房	AAC	※純正品に限り保証にのぞいて下さい
外色	パール	カラー	062	セールスポイント ★ディスチャージライト ★後期型 ★ETC ★トランクスポイラー ★地デジナビセブ ★キース
燃料	ガソリン・軽油	内装色		★新車整備手帳 (保証書付) ※書類と一緒に保管下さい
輸入区分	ディーラー並行	ハンドル	左・右	名義変更期限 月 日
リサイクル預託金	18,030円 預託済み	乗車定員	5人	登録地
※リサイクル預託金に消費税等は含まれません。		積載量	1	練馬 300 に 8125
◎注意事項 (修復・不具合箇所および状態等)		車台No	JZS171-0078462	シリアルNo

※この記入の際は油性ボールペンで強く記入下さい。(水性ペンは使わないで下さい)

★ワンオーナー車 ★本クォン初出品。
★ディーラー整備記録簿
(14.15.16.17.18.19.20.21.22.23.24)
※スペアキー2本後日送)

◎検査員報告

シフト
各ボルトボルト
ハンドル、シフト
リア下部曲り
New FX



長さ	幅	高さ	←(車検証上の寸法)
----	---	----	------------

