

◆詳細表示◆

開催日 セリ予想時刻	出品番号 会場	年式	車種名 グレード	シフト 排気量	走行 車検	色	型式 輸入車 装備	セリ結果	最終応札 スタート	評価
----/--/-- [---:--]	---- ****	21	フィット 5D G	FA 1300	23	クロ	GE6 AC 七 PS PW	****	---- ----	4.5

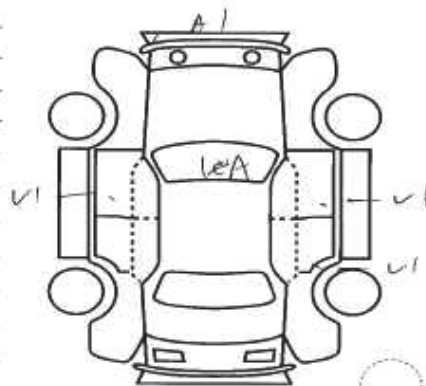
プライムタイムコーナー

No 50464	車歴 (商業用以外は記入) 自家用	排気量 1300 cc	型式 DBA-GE6	評価点 4.5
	初年度登録年月 21/11月	車名 フィット	形状・ドア数 5	
車検 <u>2</u> 年 <u>2</u> 月		シフト FAT	装備品 S R 純AW (PS) (PW) カラ TV ナビ エアB	内装 追加評価 A
走行 <u>22,242</u> Km	冷房 AC	セールスポイント 糸正ナビ・地デジTV!! バックモニター!! 電動格納ドアミラー!! プライバシーガラス!!		
外色 黒	色別 -	カラーNo NH731P	新車検定 有・無 有	
燃料 ガソリン・軽油・()	内装色 ()	年式 21	輸入区分 ディーラー・並行	ハンドル 左・右 左
リサイクル預託金 10810 円 預託済み	登録No.		車台No. GE6-1276249	シリアルNo.
◎注意事項 (修復・不具合箇所および状態等)				

キーレス!! マット・バイザー!!
 内外装仕上げ済!!
 後付 (保証書・取説
 キーレス・ナビ取説)

◎検査員報告

JF-100P } 欠
 ディラー }
 小キズ・小凹



長さ 390 cm 幅 169 cm 高さ 152 cm ← (車検証上の寸法) スベア
 新車出品コーナー ナビROM・キーレス・リモコン等は、説明書と一緒に添付して下さい。