

◆詳細表示◆

| 開催日<br>セリ予想時刻          | 出品番号<br>会場   | 年式 | 車種名<br>グレード | シフト<br>排気量 | 走行車検 | 色    | 型式<br>輸入車<br>装備 | セリ結果 | 最終応札<br>スタート | 評価 |
|------------------------|--------------|----|-------------|------------|------|------|-----------------|------|--------------|----|
| ----/--/--<br>[---:--] | ----<br>**** | 16 | サンバーバン 5D   | AT<br>660  | 73   | シルバー | TV1<br>AC PS    | **** | ----<br>---- | 4  |

※必ず油性ボールペンをご使用下さい。水性ボールペンは使用できません。

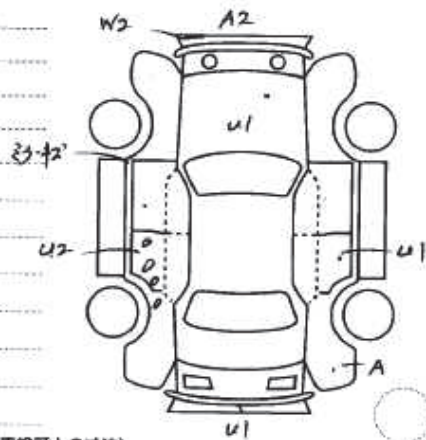
|              |               |        |        |                 |
|--------------|---------------|--------|--------|-----------------|
| No.<br>50105 | 車歴 (自家用以外は記入) | 排気量    | 型式     | 評価点<br>4        |
|              | 自家用           | 660 cc | LE-TV1 |                 |
|              | 初年度年月         | 車名     | グレード   | 2WD<br>4WD      |
|              | 16/6月         | サンバー   | 5D     | 内装<br>補助評価<br>B |

|                          |             |      |        |                  |        |     |         |     |
|--------------------------|-------------|------|--------|------------------|--------|-----|---------|-----|
| 車検                       | 年           | 月    | シフト    | 商品               | S R    | 純AW | (P S)   | P W |
| 走行                       | 72,100      | Km   | DAT    | カワ               | T V    | ナビ  | (E A B) |     |
| 外色                       | 元色          | 色替   | カラーNo. | 冷房               | AC     |     |         |     |
|                          | シルバー        |      | 210    | 新車登録手帳<br>(保証書付) | 有・無    |     |         |     |
| 燃料                       | ガソリン・軽油・( ) |      | 内装色    | ※車歴と一緒に保管下さい。    |        |     |         |     |
| 型式                       | 輸入区分        | ハンドル | 名義変更期間 |                  |        |     |         |     |
| ディーラー・並行                 | 左・右         |      | 月 日    |                  |        |     |         |     |
| リサイクル預託金                 | 8830 円 預託済み |      | 車庫定員   | 登録No.            | 095352 |     |         |     |
| ※リサイクル預託金に別途管理料金は含まれません。 |             |      | 乗員     | 車台No.            |        |     |         |     |
| ◎注意事項 (修復・不具合箇所および状態等)   |             |      | 搭載量    | シリアルNo.          |        |     |         |     |



◎検査員報告

17トンスV  
右面補修波  
荷室キス口  
戻り



長さ cm 幅 cm 高さ cm ← (車検証上の寸法)

スベア