

◆詳細表示◆

| 開催日<br>セリ予想時刻          | 出品番号<br>会場   | 年式 | 車種名<br>グレード             | シフト<br>排気量 | 走行車検        | 色  | 型式 輸入車<br>装備           | セリ結果 | 最終応札<br>スタート | 評価 |
|------------------------|--------------|----|-------------------------|------------|-------------|----|------------------------|------|--------------|----|
| ----/--/--<br>[---:--] | ----<br>**** | 18 | ハリアー 5D<br>240G Lプライムセレ | AT<br>2400 | 96<br>25.12 | クロ | ACU30W<br>AAC AW PS PW | **** | ----<br>---- | 4  |

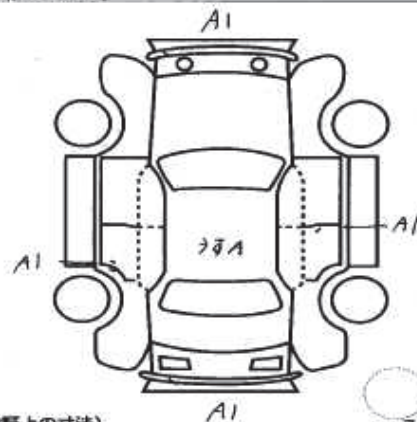
## グリーンコーナー

|                          |               |         |                  |  |
|--------------------------|---------------|---------|------------------|--|
| No<br><b>4383</b>        | 車歴 (自家用以外は記入) | 排気量     | 型式               | 評価点<br><b>4</b>  |
|                          |               | 2400 cc | CBA-ACU30W       |  |
|                          | 初度登録年月        | 車名      | グレード             | 内装<br>補助評価   |
|                          | 18/12月        | ハリアー    | 240G Lプライムセレ 4WD | C  |
| 車検                       | 25年 12月       | シフト     | AT               | 装備品  |
| 走行                       | 95,228 Km     | 冷房      | AAC              | S R 純AW P S P W<br>カワ TV オ B (E A B)                     |
| 外色                       | 黒             | カラーNo   | 202              | セールスポイント   |
| 燃料                       | ガソリン・軽油・( )   | 内装色     |                  | 本車HDD付(CX-カーOP)<br>HID<br>187-ハイトP<br>アルカオ9-フジト<br>ム7カマ7 |
| 年式                       | 輸入区分          | ハンドル    |                  | 名義変更期限   |
| 18                       | ディーラー・並行      | 左・右     |                  | 月 日  |
| リサイクル預託金                 | 13630円 預託済み   | 登録No    | 堺 300 5 3376     | 車検定員   |
| *リサイクル預託金に貴重品預託金は含まれません。 |               | 車台No    | ACU30-0063413    | 5人   |
| ◎注意事項 (修繕・不具合箇所および状態等)   |               | シリアルNo  |                  | 1人   |



◎検査員報告

ハンドロハゲ  
ルーフ内-部汚染、コゲ  
ヒジがけ、アタリ  
小ナス、小ナ  
37ナ



長さ 473 cm 幅 184 cm 高さ 168 cm ← (車検証上の寸法) スベア