

◆詳細表示◆

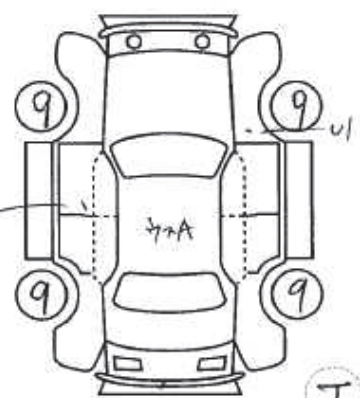
開催日 セリ予想時刻	出品番号 会場	年式	車種名 グレード	シフト 排気量	走行 車検	色	型式 輸入車 装備	セリ結果	最終応札 スタート	評価
----/--/-- [---:--]	---- ****	19	フィールダ WG 1.5X エアロツアラー	FA 1500	47	シロ	NZE141G AAC TV PS PW	****	---- ----	4.5

54066	車種 (未記入は白家用) その他 自家用・レンタカー・()	排気量 1500 cc	型式 DBA- NZE141G	評価点 4.5
	初年度登録年月 19/3月	車名 加ラズルダ	グレード 5HB Xエアロツラ	2WD 4WD
車検	年	月	シフト FAT	装備品 SR 純AW PS PW カワ TV 4E 47B
走行	46880	Km マイル	冷房 AAC	※純正品に限り該当に○をつけて下さい。 セールスポイント CVT(W56) 純正HDDナビCD・MD7型 DVDビデオ・ポストバックモーター 7速式E/Aステアリング・ズナキX2本 純正イモビ・セキュリティ・PWS
外色 シロ	色 040	カラー 040	新車整備手帳 (保証書付) 有・無	※書類と一緒に保管下さい。
燃料 ガソリン	軽油・()	内装色	名義変更期限 月 日	
輸入車種 ディーラー・並行	輸入区分 左・右	ハンドル 左・右	乗車定員 5人	登録No. 車台No. NZE141-9025883
リサイクル預託金 11730円 預託済み	※リサイクル預託金に別途預託料金は含まれません。			

※ご記入の際はボールペンで強くご記入下さい。

◎注意事項 (修復・不具合箇所および状態等)
 *ワゴン・禁煙車
 *純正エアロ(F・S・R)
 *保証書・取扱説明書(後日発行)

◎検査員報告



長さ 441 cm 幅 169 cm 高さ 148 cm (車検証上の寸法)

