

◆詳細表示◆

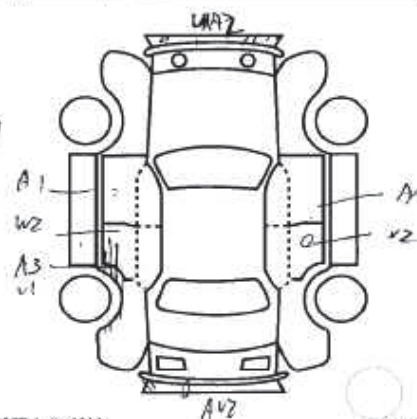
開催日 セリ予想時刻	出品番号 会場	年式	車種名 グレード	シフト 排気量	走行 車検	色	型式 輸入車 装備	セリ結果	最終応札 スタート	評価
----/--/-- [---:--]	---- ****	17	アルファードV 5D MZ	AT 3000	70 26.10	クロ	MNH10W WAC SR AW TV PS PW	****	---- ----	4

プライムタイムコーナー

No. 25601	車歴	排気量	型式	評価点
	3000 cc	TA-MNH10W	4	
初年度登録年月	車名	グレード	2WD	内装 補助席
17/10月	アルファードV	MZ	4WD	
車検	26年10月	シフト	<input checked="" type="checkbox"/> SB <input checked="" type="checkbox"/> AW <input checked="" type="checkbox"/> CB <input checked="" type="checkbox"/> PW <input checked="" type="checkbox"/> カワ <input checked="" type="checkbox"/> TV <input checked="" type="checkbox"/> CD <input checked="" type="checkbox"/> CD	
走行	69,339 Km	冷房	WAC	
外色	元色 色替	カラーNo	セールスポイント ☆コナー買取車 ☆純正 HDDナビ ☆電子TV ☆純正バックカメラ ☆純正後座席モニター ☆バックカメラ ☆スマートキー	
燃料	ガソリン・軽油()	内装色	新車整備手帳 (保証書付) ☆車検と一緒に保管下さい 名義変更期間 12月24日	
リサイクル預託金	4380円 預託済み	登録No	足立 330 す 8190	
※リサイクル預託金に資金管理料金は含まれません。		車台地	MNH10-0086734	
◎注意事項 (修費・不具合箇所および状態等)		シリアルNo		

◎ご記入の際は油性ボールペンで強くご記入下さい。(水性ペンは使わないで下さい)

- ☆シアターサウンドシステム
- ☆クルーズコントロール
- ☆フロントカメラ ☆バックアイ・モニター
- ◎検査員報告
- シート 24時間 2700km 汚し
- クッションカバー付
- 右側177 スライド付不良



長さ	幅	高さ	スベア
mm	mm	mm	mm

◀(車検証上の寸法) ▶

※ドームキーレス・リモコン等は鍵と一緒にご記入ください

