

◆詳細表示◆

開催日 セリ予想時刻	出品番号 会場	年式	車種名 グレード	シフト 排気量	走行車検	色	型式 輸入車 装備	セリ結果	最終応札 スタート	評価
----/--/-- [---:--]	---- ****	15	モビリオスパイク5D A	AT 1500	50	シルバー	GK1 AC PS PW	****	---- ----	4

プライムタイムコーナー

No. 50048	車種 (白家用以外は記入) 1500	排気量 1500	型式 LA-GK1	評価点 4
初年度登録年月 15/10月	車名 モビリオスパイク5	形状・F7種 A	グレード A	2WD 4WD
				内装 補修評価 C

車検 走行 50000 Km 外色 シルバー 燃料 ガソリン・開始・() 型式 輸入区分 ディーラー・並行	年 月	シフト AT	純正部品 SR AW PS PW	純正部品 カワ TV ナビ エアB
冷房 AC	カラーNo NH623M	新車整備手帳 (保証書付) 有 無	セールスポイント ★両側275ピット ★7スピードモード ★フェリス ★社外アルミホイール	
名義変更期限 月 日	登録No. 車台No. シリアルNo.	11810円		

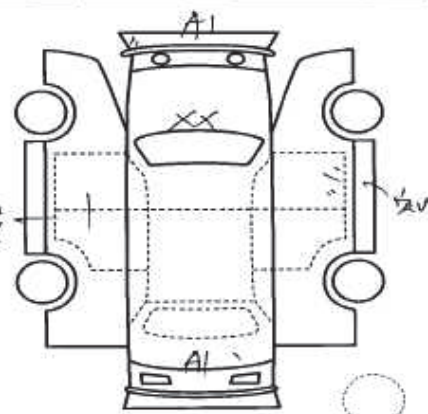
◎注意事項(修復・不具合箇所および状態等)

※アクリル樹脂ガラス

取説 保証書 後日

◎検査員報告(USS使用欄)

ルームミラー
エアバルブ
フルードレベル
右側雨刷片、破
その他なし



車台内寸]約	×	×	(cm)
長さ	cm	幅	高さ

← (車検証上の寸法) スペア

