

◆詳細表示◆

開催日 セリ予想時刻	出品番号 会場	年式	車種名 グレード	シフト 排気量	走行 車検	色	型式 輸入車 装備	セリ結果	最終応札 スタート	評価
----/--/-- [---:--]	---- ****	18	ムラーノ 5D 250XL	FA 2500	17	クロ	TZ50 AAC 七 ^レ AW PS PW	****	---- ----	4.5

グリーンコーナー

No. 4155	車歴 (自家用以外は記入)	排気量 2500 cc	型式 CBA-TZ50	評価点 4.5
	初度登録年月 18/2月	車名 ムラーノ	グレード 250XL	内装 補助席面 A
シフト FAT	SR	純AW	PS	PW
走行 16,870 km	カワ	TV	チ	E
外色 70	色替 -	カラーNo. KH3	セールスポイント *純正品に限り該当に○をつけて下さい。 ○ワンオーナー ○DVD+ビ.レ.7カメラ.7to7to7 ○CD, MD, BOSEサウンド ○HIDライト	
燃料 ガソリン・軽油・()	内装色	新車取得手帳 (保証書付) 有・無	名義変更期限 月 日	
車検 年 月	輸入区分 ディーラー・並行	ハンドル 左・右	乗車定員 5人	登録No.
リサイクル預託金 14060円 預託済み	車台No. TZ50-010340		積載量	シリアルNo.

※リサイクル預託金に異金管理料金は含まれません。

○注意事項 (修復・不具合箇所および状態等)

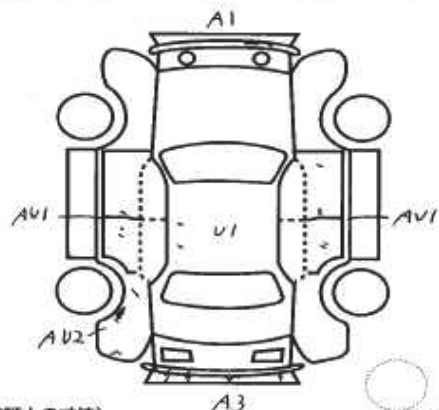
○スペアキー-2本

○取説

3ナログTV

○検査員報告

小オス 小オ
オオオ



長さ 477 cm 幅 188 cm 高さ 168 cm
車検 出品 プロック

◆(車検証上の寸法)

ナビロム・キーレス・リモコン等は検査書類と一緒に送付してください