

◆詳細表示◆

開催日 セリ予想時刻	出品番号 会場	年式	車種名 グレード	シフト 排気量	走行車検	色	型式 輸入車 装備	セリ結果	最終応札 スタート	評価
----/--/-- [---:--]	---- ****	19	ムラーノ 5D 250XL	FA 2500	27 26.05	クロ	TZ50 AAC 七 SR AW PS PW	****	---- ----	4.5

エリアONEコーナー

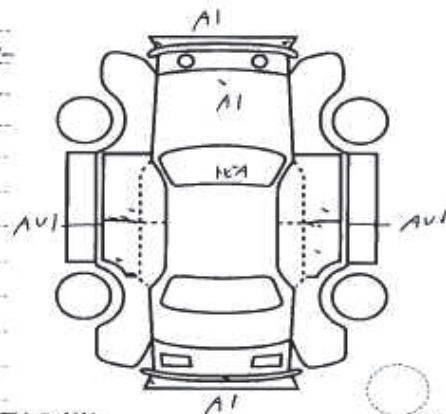
No. 60001	車歴 (自家用以外は記入)	排気量	型式	評価点 4.5
	自家用	2500 cc	CBA-TZ50	
	初年度登録年月	車名	形状トア型	グレード
	19/5月	ムラ-1	5D	250XL
			2WD	4WD
車検	26年	5/31月	シフト	FAT
走行	26,359	Km	冷房	AAC
外色	黒	色	カラーNo	KH3
燃料	ガソリン	軽油	内装色	黒
輸入車	輸入区分	ハンドル	新車検手続 (保証書付)	有・無
	ディーラー・並行	左・右	名義変更期限	月 日
リサイクル預託金	13,300円	預託済み	乗車定員	5人
※リサイクル預託金に廃棄物処理料は含まれません。			登録No	品川 30112 2602
◎注意事項 (修復・不具合箇所および状態等)			車台No	TZ50-100403
			シリアルNo	

- ・サイドカメラ
- ・BOSEサウンド
- ・パワーシート
- ・オートトラクタブルミラー

◎検査員報告

ホイール #ス
トランス #ス
小ス 小ス

インテリジェントキー車輛課預り!



長さ cm 幅 cm 高さ cm (車検証上の寸法) スペア

