

◆詳細表示◆

開催日 セリ予想時刻	出品番号 会場	年式	車種名 グレード	シフト 排気量	走行車検	色	型式 輸入車 装備	セリ結果	最終応札 スタート	評価
----/--/-- [---:--]	---- ****	19	ムラーノ 5D 250XL SLザアonc	FA 2500	55	クロ	TZ50 AAC AW 革 PS PW	****	---- ----	4.5

グリーンコーナー

No. 4125	車歴 (前車用以外は記入)	排気量	型式	評価点
	初度登録年月	車名	形状・ドア	
19/9月	ムラーノ	2500 cc	CBA-TZ50	
			グレード 250XL	2WD
			2911/2500cc-1.4	4WD
				内装 補助席
				B

車検	年	月	シフト	SR	AW	PS	RW
走行	54	720	FAT	有	有	有	有
外色	元色	色替	冷房	有	有	有	有
燃料	ガソリン	軽油	AAC				
車種	輸入区分	ハンドル	販売店	セールスポイント			
ディーラー	ディーラー	並行	左・右	★本革シート★BOSE ★インテリキー★社外ETC ★ナビ★特別仕様車			

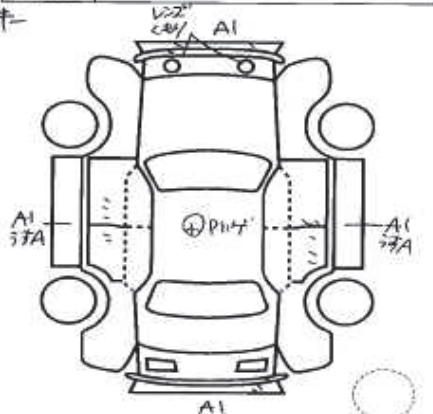
リサイクル預託金	13300円	預託済み
※リサイクル預託金に異金管理料金は含まれません。		
◎注意事項 (修復・不具合箇所および状態等)		
保・取・スリキ		



インテリジェントキー 車検課換サ

◎検査員報告

シート35 2715リ
トキ + K1
27キ2



長さ 477 cm 幅 168 cm 高さ 168 cm (車検証上の寸法) スベア

※ナビROM・キーレス・リモコン等は、車検時と一緒にお付け下さい。