

◆詳細表示◆

開催日 セリ予想時刻	出品番号 会場	年式	車種名 グレード	シフト 排気量	走行車検	色	型式 輸入車 装備	セリ結果	最終応札 スタート	評価
----/--/-- [---:--]	---- ****	17	レガシィWTG 4WD 2.0GTスペックB	FA 2000	95 26.09	パール	BP5 AAC 七° AW PS PW	****	---- ----	4

プライムタイムコーナー

No 25851	車歴 自家用	排気量 2,000 cc	型式 TA-BP5	評価点 4
	初度登録年月 17/9月	車名 レガシィW	グレード 5W GTスペックB	
車検 26年9月	シフト FAT	装備 SR 純AW R B RW カワ TV 7 X 8 B	*純正品に限り該当に○をつけて下さい。	
走行 94,243 km	冷房 AAC	セールスポイント 社外マフラーブースト付 キセリン モーレス ETC HDDTeCOMD		
外色 パール	カラー 36J	新車整備手帳 (保証書付) 有・無		
燃料 ガソリン・軽油	内装色	名義変更期限 月 日		
輸入車種 ディーラー・並行	輸入区分 左・右	登録No フクシマ 300 18 9147	車台No BP5-092254	シリアルNo
リサイクル預託金 13,560円 預託済み	*リサイクル預託金に資金管理料金は含まれません。			

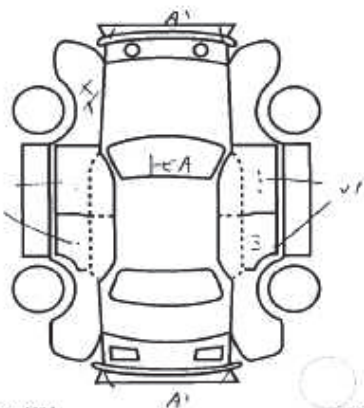
※ご記入の際は油性ボールペンで強く記入下さい。(水性ペンは使わないで下さい)

◎注意事項 (修費・不具合箇所および状態等)  
 七°不細修理要 スペアキーレス有  
 ルムミラー黒レダゲ ワンオフホチ

◎検査員報告

シフト・ハブトルズ  
 ナビゲーション

山崎 D. 研



長さ 468 cm 幅 173 cm 高さ 147 cm ←(車検証上の寸法) スペア

